

Valla
MANITEX

The Original
Pick & Carry Crane

V36R

Portata massima

Max payload / Capacité maxi
Max Tragfähigkeit / Max capacidad

3.600 kg



Portata massima

Max payload / Capacité maxi
Max Tragfähigkeit / Max capacidad

3.600 kg



Altezza massima di sollevamento

Max lifting height / Hauteur de levage maximum
Maximale Hubhöhe / Altura máxima de elevación

7,5 m



Peso totale

Total weight / Poids total
Gesamtgewicht / Peso total

3.650 kg



Dimensioni

Dimensions / Dimensions
Abmessungen / Dimensiones

2465x900x1560 mm



V36R



ANTERIORE N° 2 Cushion 22x8x16

Front
Avant
Vorderrad
Delantera

POSTERIORE N° 2 S.E. 16x6-8

Rear
Arrière
Hinterrad
Trasera



220 Bar – 8 kW AC IMPIANTO IDRAULICO

(Pressione max / Potenza motore)
Hydraulics (Max pressure/Motor power)
Hydraulique (Pression maxi/Puissance moteur)
Hydraulik (Max Druck/Motorleistung)
Hidraulica (Presion max/Potencia motor)



600 W AC STERZATURA POSTERIORE 180°

Rear steering
Direction arrière
Hintere Lenkung
Dirección trasera



FRENI ELETTRICI

Electro Brakes
Freins electro
ElektroBremsen
Frenos electros



TRAZIONE ANTERIORE 2x1,9 kW AC

Front-wheel drive
À traction avant
Frontantrieb
Tracción delantera



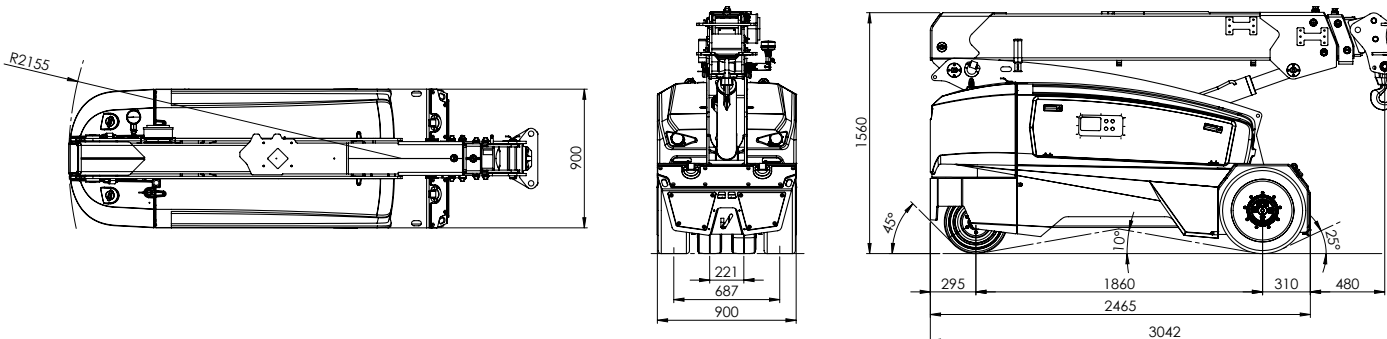
80V - 300 Ah



CONTRAPPESO 940 kg

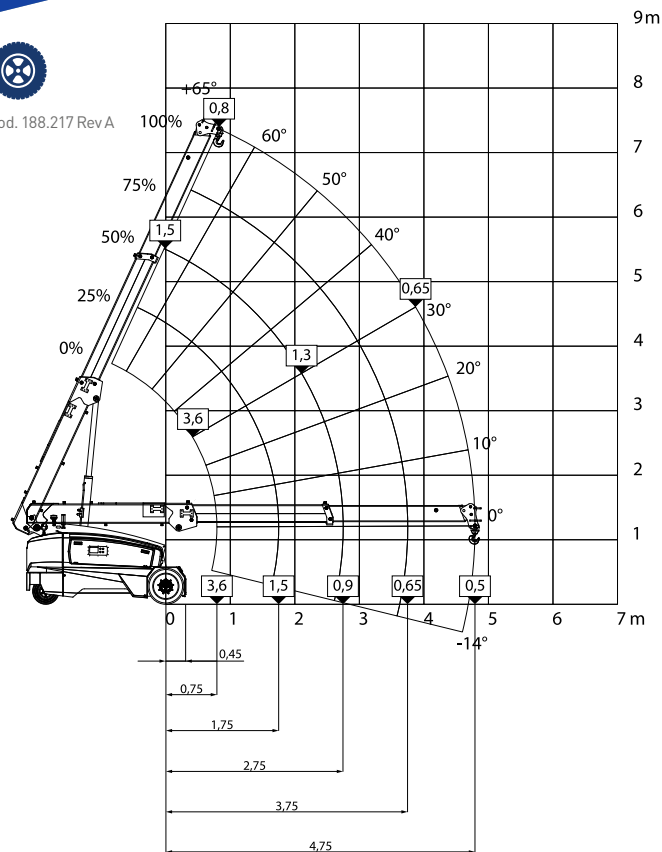
Counterweights
Contrepoids
Gegengewichte
Contrapesos

STANDARD

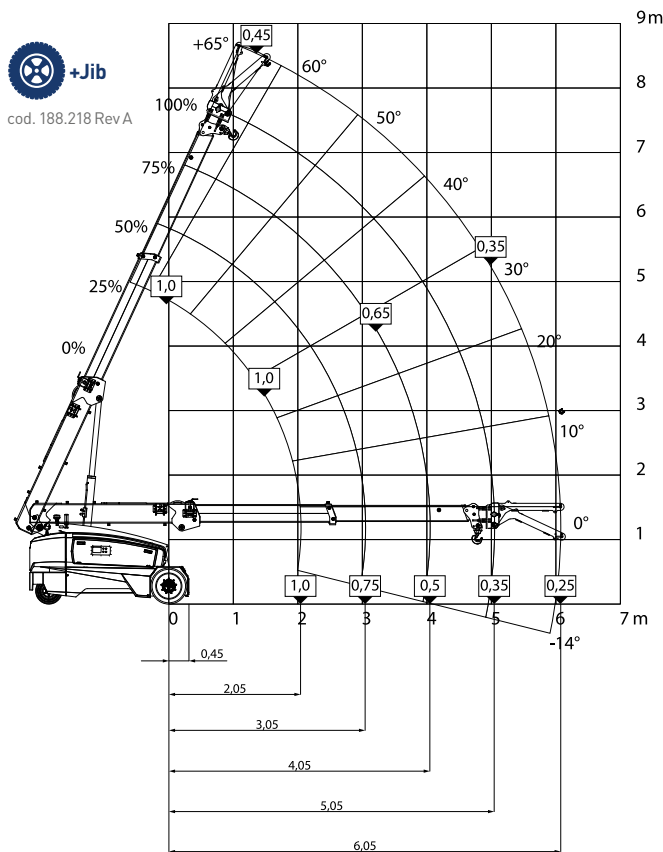




cod. 188.217 Rev A



cod. 188.218 Rev A



Portata su ruote
Load on wheels
Charge sur roues
Last auf Räder
Carga sobre ruedas



Normative di riferimento
Reference standards
Normes de référence
Referenzstandards
Estandards de referencia

2006/42 CE
EN 13000

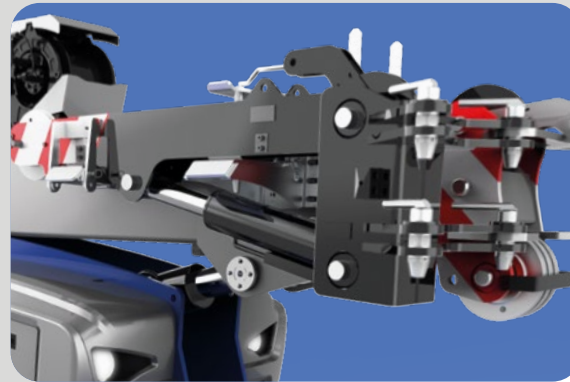
V36R

Radio-remote mobile pick-and-carry crane

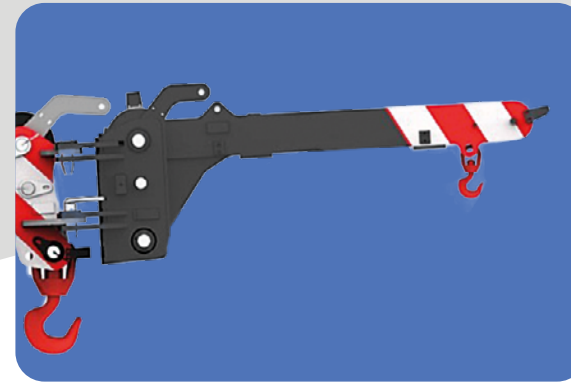
OPTIONALS



ARGANO
Winch / Treuil
Winde / Cabrestante



JIB RIPIEGABILE
Foldable fly Jib / Flechette pliable
faltbarer Ausleger / Pluma plegable



JIB MECCANICO
Mechanical jib / Flechette mécanique
Mechanischer Ausleger / Pluma mecánica

Manitex Valla Srl

Headquarter

Via Verdi, 22
41018 San Cesario sul Panaro (MO)

www.valla.com

Valla
MANITEX

**Dati tecnici e caratteristiche possono subire variazioni senza preavviso.
Le macchine rappresentate potrebbero avere accessori opzionali.**

Technical data and features are subject to change without notice,
machines shown may have optional accessories.

Les données techniques et les caractéristiques peuvent être modifiées sans
préavis, les machines illustrées peuvent avoir des accessoires en option.

Eigenschaften und technische Daten können ohne Vorankündigung geändert
werden. Die angezeigten Maschinen könnten Sonderausstattungen haben.

Los datos técnicos y las características están sujetos a cambios sin previo
aviso, las máquinas que se muestran pueden tener accesorios opcionales.